

配水用ポリエチレンパイプシステム協会規格

PTC

## 水道配水用ポリエチレン管漏水補修バンド

G 33 : 2023

(抜粋)

Leak repair band for use with  
higher performance polyethylene (HPPE) pipes for water supply

**序文** この規格は、配水用ポリエチレンパイプシステム協会規格（団体規格）である。  
この規格は、著作権法で保護対象となっている著作物である。

**1 適用範囲**

この規格は、**JWWA K 144**、**PTC K 03**に規定する使用圧力 0.75MPa 以下の水道配水用ポリエチレン管に使用する、ボルトによって管に取り付ける漏水補修バンド(以下、バンドという。)について規定する。

**2 引用規格**

次に掲げる規格は、この規格に引用されることによって、この規格の規定の一部を構成する。これらの引用規格のうち、西暦年を付記してあるものは、記載の年の版を適用し、その後の改正版（追補を含む。）は適用しない。西暦年の付記がない引用規格は、その最新版（追補を含む。）を適用する。

<b>JWWA G 112</b>	水道用ダクタイル鋳鉄管内面エポキシ樹脂紛体塗装
<b>JWWA G 114</b>	水道用ダクタイル鋳鉄異形管
<b>JWWA K 144</b>	水道配水用ポリエチレン管
<b>JWWA K 156</b>	水道施設用ゴム材料
<b>JWWA Z 100</b>	水道用品表示記号
<b>JWWA Z 108</b>	水道用資機材—浸出試験方法
<b>JWWA Z 110</b>	水道用資機材—浸出液の分析方法
<b>JIS B 0100</b>	バルブ用語
<b>JIS B 7507</b>	ノギス
<b>JIS B 7512</b>	鋼製巻尺
<b>JIS G 4303</b>	ステンレス棒鋼
<b>JIS G 4304</b>	熱間圧延ステンレス鋼板及び鋼帯
<b>JIS G 4305</b>	冷間圧延ステンレス鋼板及び鋼帯
<b>JIS G 5121</b>	ステンレス鋼鋳鋼品
<b>JIS G 5502:2007</b>	球状黒鉛鋳鉄品
<b>JIS K 7364</b>	プラスチック—ポリオキシメチレン（POM）成型用及び押出用材料
<b>JIS K 6900</b>	プラスチック—用語
<b>JIS K 6922</b>	プラスチック—ポリエチレン（PE）成型用及び押出用材料
<b>JIS Z 8703</b>	試験場所の標準状態
<b>PTC K 03</b>	水道配水用ポリエチレン管

### 3 定義

この規格で用いる主な用語の定義は、**JIS B 0100**、**JIS K 6900** による他、次による。

- a) **常温** **JIS Z 8703** に規定する標準状態の温度を 20℃とし、その許容差を **JIS Z 8703** の 3・1（標準状態の温度の許容差）の温度 15 級とした温度状態で、20℃±15℃。
- b) **使用圧力** 通常の使用状態における水の圧力であって、“最高使用圧”（静水圧）。
- c) **形式試験** バンドがその設計により、決定された形式通りに作られているかどうかを確認するための試験。  
なお、形式とは性能、構造、形状及び寸法。

### 4 種類及び呼び径

バンドの種類及び呼び径は、**表 1** による。

**表 1 バンドの種類及び呼び径**

取付管（本管）の種類	呼び径
HPPE (水道配水用ポリエチレン管)	50
	75
	100
	150
	200

### 5 性能

バンドの性能は、次のとおりとする。

#### 5.1 バンドの性能

バンドの性能は、**10.3** によって試験を行い、**表 2** の規定に適合しなければならない。

**表 2 バンドの性能**

性能項目	性能	適用試験箇条
耐圧性	漏れ、破損その他の欠点がないこと。	A.1.1
内圧クリープ性	漏れ、破損その他の欠点がないこと。	A.1.2
曲げ水圧性	漏れ、破損その他の欠点がないこと。	A.1.3
負圧性	空気の吸い込みその他の異常があってはならない。	A.1.4
引張性	漏れ、破損その他の欠点がないこと。	A.1.5
横ずれ性	漏れ、破損その他の欠点がないこと。	A.1.6
へん平性	漏れ、破損その他の欠点がないこと。	A.1.7

#### 5.2 バンドカバーの性能

バンドカバー（塗装前）の耐水圧性は、**10.4** によって試験を行い漏水があってはならない。

#### 5.3 浸出性

バンドの**浸出性** 接水部分の浸出性は、**10.5** によって試験を行ったとき、**JWWA Z 108** の浸出基準に適合しなければならない。

## 6 構造, 形状及び寸法

バンドの構造, 形状及び寸法は, 次による。

**6.1 バンドの構造** バンドの構造は, ゴム製パッキンを圧縮して水密性を保つ方法で, ボルト・ナットを締め付けることによってシール性を確保する。水道配水用ポリエチレン管の亀裂等により弱くなった部分を保護する役割を持つ離脱防止用爪をバンドの溝部に付けることができる。

**6.2 バンドの形状及び寸法** バンドの形状及び寸法は, **付表 1** に示す。

## 7 外観

**7.1 バンド鋳鉄部 (塗装前) の外観** バンド鋳鉄部の外観は, 内外面が滑らかで, 鑄巣, ひび, 著しい傷, 鑄ばり, その他使用上有害な欠点があってはならない。

**7.2 バンド鋳鉄部 (塗装後) の外観** バンド鋳鉄部の塗装後の仕上がり面は, 塗り残し, 塗りだまり, 泡, 膨れ, はがれ, 異物の付着, 著しい粘着, その他使用上有害な欠点がなく, 表面は滑らかで寒暑によって異常を生じないものでなければならない。

## 8 塗装

バンドには, **JWWAG 112 の 3.3 (塗装)** に規定する塗装を施すものとする。ただし, 注文者の要求によって, 他の塗料を用いて塗装することができる。

## 9 材料

バンドの材料は, 通常の使用及び施工に十分耐えられるだけの強度及び耐久性を有し, かつ, 水質に悪影響を及ぼさないものとする。

なお, 名称及び材料は**付表 1** に示す。

## 10 試験方法

### 10.1 外観及び形状

バンドの外観及び形状は, 目視によって調べる。

### 10.2 寸法

バンドの寸法は, **JIS B 7507** に規定するノギス, **JIS B 7512** に規定する鋼製巻尺, 又はこれらと同等以上の精度を有するものを用いて測定する。

### 10.3 バンドの性能試験

バンドの性能試験は, 任意の代表呼び径にて行うこととし, **附属書 A** による

### 10.4 バンドカバーの性能試験

バンドカバー (塗装前) の耐水圧性試験は, **JWWAG 114 の 15.5** による。

### 10.5 浸出試験

試験は, バンドの接水する材料について, **JWWAZ 108** (水道用資機材—浸出試験方法) によって行う。また, 浸出液の分析方法は **JWWAZ 110** (水道用資機材—浸出液の分析方法) による。

## 11 形式試験

バンドの形式試験は, 呼び径別に製造業者の製作図, 製作基準書及び **6 ~ 9**, 並びに **13** の規定に適合していることを確認した上で, **10.3 ~ 10.5** の試験を行い, **5** の規定に適合していることを確認する。

なお, 製造業者は, 試験結果を記録し, 注文者の要求がある場合は提出しなければならない。

**12 検査**

バンドの検査は、次の項目について行い、**5 ～ 9** 及び **13** の規定に適合しなければならない。ただし、注文者の承認を得た場合には検査の一部を省略することができる。

- a) 耐圧
- b) 構造, 形状及び寸法
- c) 外観
- d) 塗装
- e) 材料
- f) 表示
- g) 浸出

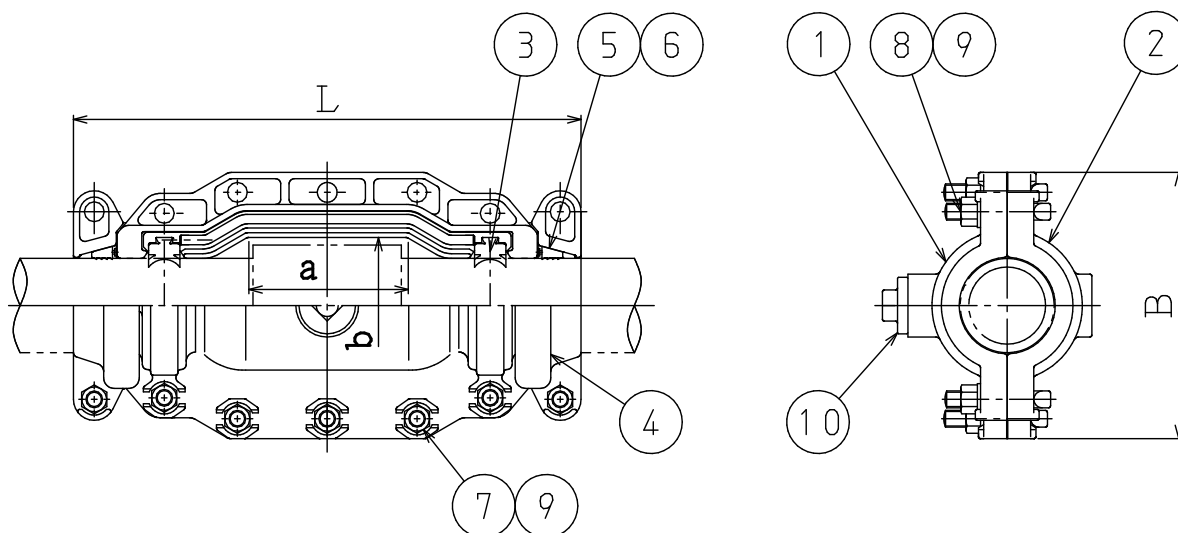
**13 表示**

バンドには、次の事項を鋳出し又は容易に消えない方法で表示する。ただし、表示記号は **JWWA Z 100** による。

- a) 水の記号
- b) バンドの呼び径
- c) 球状黒鉛鋳鉄品の記号 D
- d) 製造年
- e) 製造業社名又はその略号

<b>関連規格</b>	<b>JWWA B 116</b>	水道用ポリエチレン管金属継手
	<b>JWWA K 145</b>	水道配水用ポリエチレン管継手
	<b>PTC K 13</b>	水道配水用ポリエチレン管継手（呼び径 50, 75, 100, 150, 200）
	<b>ISO 14236</b>	Plastics pipes and fittings—Mechanical-joint compression fittings for use with polyethylene pressure pipes in water supply systems

付表1 漏水補修バンド 形状、寸法、名称及び材料



単位 mm

呼び径	L	B	a	b
50	388	246	185	130
75	494	254	160	130
100	553	307	182	178
150	6263	374	222	241
200	688	500	264	350

部番	名称	材料
①	カバー (上部)	JIS G 5502:2007 の FCD450
②	カバー (下部)	JIS G 5502:2007 の FCD450
③	シールパッキン	JWWA K 156 の SBR
④	テーパ押輪	JIS G 5502:2007 の FCD450
⑤	爪	JIS K 7364 のポリオキシメチレン
⑥	接続ピース	JIS K 6922 のポリエチレン
⑦	T頭ボルト・ナット (カバー)	JIS G 5502:2007 の FCD450 合金
⑧	T頭ボルト・ナット (押輪)	JIS G 5502:2007 の FCD450 合金
⑨	平座金	JIS G 4304 又は JIS G 4305 の SUS304
⑩	エア抜きボルト	JIS G 5121 の SCS13 又は JIS G 4303 の SUS304

**附属書 A**  
**(規定)**  
**水道配水用ポリエチレン管漏水補修バンドー 性能試験**

**A.1 水道配水用ポリエチレン管漏水補修バンドの試験方法**

**A.1.1 耐圧試験**

**A.1.2 内圧クリープ試験**

**A.1.3 曲げ水圧試験**

**A.1.4 負圧試験**

**A.1.5 引張試験**

**A.1.6 横ずれ試験**

**A.1.7 へん平試験**

**A.1.8 評価**

表 A.3 の基準で試験を行う。

**表 A.3 バンドの評価基準**

項目	評価基準
耐圧試験	漏れ, 変形, 破損その他の欠点がないこと。
内圧クリープ性	漏れ, 破損その他の欠点がないこと。
曲げ水圧性	漏れ, 破損その他の欠点がないこと。
負圧性	空気の吸い込みその他の欠点がないこと。
引張性	漏れ, 破損その他の欠点がないこと。
横ずれ性	漏れ, 破損その他の欠点がないこと。
へん平性	漏れ, 破損その他の欠点がないこと。

## 水道配水用ポリエチレン管漏水補修バンド 解説

この解説は、本体及び附属書に規定・記載した事柄、並びにこれらに関連した事柄を説明するもので規格の一部ではない。

**1 規格制定の趣旨及び経過** 平成8年2月に水道用ポリエチレンパイプシステム研究会（以下 POLITEC という。）は、給水の安全性・安定性、またライフラインとしての水道施設の強化の観点から、軽量、柔軟性、耐食性、衛生性などの性能を有する高強度・高密度の水道用ポリエチレンパイプシステムを構成する各種製品の普及を通じて、水道事業の発展に寄与することを目的として発足した。

平成8年8月に POLITEC 内における検討を終え、水道用ポリエチレンパイプシステム研究会規格（案）として呼び径 50, 75, 100, 150, 200 の5サイズについて水道用高密度ポリエチレン管（案）（PCT-01-1996）及び水道用高強度ポリエチレン管継手（案）（PCT-11-1996）を作成し、平成8年9月に日本水道協会に規格制定を求める要望書を提出した。

日本水道協会には、配水用ポリエチレン管協会からも同様の要望書が提出され、また、水道事業者からも規格統一の要望があり、“水道配水用ポリエチレン管・継手に関する調査及び規格制定専門委員会”が設置され、審議が重ねられた。その後、平成9年9月16日に **JWWAK 144**（水道配水用ポリエチレン管）及び **JWWAK 145**（水道配水用ポリエチレン管継手）が日本水道協会規格として制定された。

これを受けて POLITEC は、平成10年3月27日に **JWWA K 145** を基礎として、水道配水用ポリエチレンパイプシステムを構築するために最小限必要なバンド（曲管）、チーズ（T字管）、分水サドル（分水栓）などの異形管類を含めて水道用ポリエチレンパイプシステム研究会規格 **PTC K 11 : 1998** を制定した。また、平成10年7月21日に **JWWA K 144** 及び **145** を基礎とし、呼び径 50 及び 200 の2サイズについて再検討を行い、水道用ポリエチレンパイプシステム研究会規格 **PTC K 02 : 1998** 及び **PTC K 12 : 1998** を制定した。

さらに POLITEC は、水道事業者からの要望に応え、なお一層の水道配水用ポリエチレンパイプシステムの拡大を計るため、直管部及びソケット部の漏水に対応できる漏水補修バンドの検討を行い、平成30年4月20日に本規格を制定した。

日本水道協会規格と整合させ、また規格様式の体裁の修正等を行い、平成31年4月19日に改正した。

今回の改正では、カバー、テーパ押輪等の材質である FCD450 を規定する **JIS G 5502** について、2007年版の適用に限定し、令和5年4月18日に改正した。

## 2 今回の改正内容

**2.1 付表1 漏水補修バンド** 形状、寸法、名称及び材料に記載されているカバー、テーパ押輪等の材質は、**JIS G 5502** に規定する FCD450 とされていたが、**JIS G 5502** について、2007年版の適用に限定した。

## 3 前回平成31年4月19日の改正内容

**3.1 引用規格（本体の2）及び定義（本体の3）** に **JIS K 6900** プラスチック—用語を追加した。

**3.2 性能（本体の5.1 表2）** に内圧クリープ性の性能項目を追加した。

**3.3 性能（本体の5.2）** にバンドカバー（塗装前）の耐水圧性を追加した。

**3.4 性能（本体の5.3）** にバンドの浸出性を **JWWA Z 108** の規定に変更した。

**3.5 試験方法（本体の10.3）** にバンドの性能試験は任意の代表呼び径にて行い **附属書 A** に纏めた。

**3.6 試験方法（本体の10.4）** にバンドカバー（塗装前）の耐水圧性試験を追加。

**3.7 付表1** ⑤爪及び⑥接続ピースの材料を明記した。

**3.8 附属書 A A.1.2** 内圧クリープ試験を参考から規定に変更し追加した。

**3.9 附属書 A A.1.3** 曲げ水圧試験の曲げ角度を他の PTC 規格と整合性を取り 15° に変更した。

**3.10 附属書 A A.1.5** 引張試験の引張量を HPPE のレベル2許容ひずみに合わせて2%から3%に変更した。

#### 4 規格各項の内容

**4.1 横ずれ試験 (本体の 10.7)** 横ずれ試験は、継手と水道配水用ポリエチレン管の接合部へ実際に加わる軸方向の引張り応力を想定し、継手の接合部における耐力を明確にするため規定した。

引張試験における方法は、**JWWAB 116** (水道用ポリエチレン管金属継手) や **ISO 3501:1976** (Assembled joint compression fittings and polyethylene(PE)pressure pipe—Test of resistance to pull out) に準拠し、表 3 の軸荷重は、**ISO 14236:2000(E)**(Plastics pipes and fittings – Mechanical - joint compression fittings for use with polyethylene pressure pipes in water supply systems)に準じて定めたものである。

試験時における環境温度は、常温 (20℃±15℃) としているが、試験環境が整うのであれば試験中における温度変化は極力少ないようにし、またその温度は 20℃付近に保って行うのが望ましい。

軸荷重は、管寸法から管厚部の断面寸法を計算し、この数値から管素材に対する最大許容応力の 1.5 倍に相当する軸方向応力を発生するために必要な荷重とした。

表 3 における軸荷重の値は、使用する水道配水用ポリエチレン管は PE100 であるのでその時の試験応力を **ISO 14236** に準じ 7.2(MPa)とし、次式によって算出した。

$$F_T = 1.5 \sigma_T \pi e_n (d_n - e_n)$$

ここに、 $F_T$  : 軸荷重 (N)

$\sigma_T$  : 管材に働く軸応力 (MPa) <PE100:7.2>

$e_n$  : 管の厚さ (mm)

$d_n$  : 管の基準外径 (mm)