

配水用ポリエチレンパイプシステム協会規格

PTC

水道配水用ポリエチレン管不断水分岐割T字管

G 31 : 2021

(抜粋)

Pressure tapping split-tee pipe for use with
higher performance polyethylene (HPPE) pipes for water supply

序文 この規格は、配水用ポリエチレンパイプシステム協会規格（団体規格）である。
この規格は、著作権法で保護対象となっている著作物である。

1 適用範囲

この規格は、**JWWA K 144**、**PTC K 03**に規定する使用圧力 0.75MPa 以下の水道配水用ポリエチレン管に使用する、ボルトによって管に取り付ける不断水分岐割T字管（以下、割T字管という。）について規定する。

2 引用規格

次に掲げる規格は、この規格に引用されることによって、この規格の規定の一部を構成する。これらの引用規格は、その最新版を適用する。

JWWA G 112	水道用ダクタイル鋳鉄管内面エポキシ樹脂紛体塗装
JWWA G 114	水道用ダクタイル鋳鉄異形管
JWWA K 144	水道配水用ポリエチレン管
JWWA K 156	水道施設用ゴム材料
JWWA Z 100	水道用品表示記号
JWWA Z 108	水道用資機材の浸出試験方法
JWWA Z 110	水道用資機材の浸出試験及び水道用薬品の評価試験に係る分析方法
JIS B 0100	バルブ用語
JIS B 7507	ノギス
JIS B 7512	鋼製巻尺
JIS G 4303	ステンレス棒鋼
JIS G 4304	熱間圧延ステンレス鋼板及び鋼帯
JIS G 4305	冷間圧延ステンレス鋼板及び鋼帯
JIS G 5502	球状黒鉛鋳鉄品
JIS H 3250	銅及び銅合金の棒
JIS K 7364	プラスチック—ポリオキシメチレン（POM）成型用及び押出用材料
JIS K 6900	プラスチック—用語
JIS K 6922	プラスチック—ポリエチレン（PE）成型用及び押出用材料
JIS Z 8703	試験場所の標準状態
PTC K 03	水道配水用ポリエチレン管

3 定義

この規格で用いる主な用語の定義は、**JIS B 0100**、**JIS K 6900**による他、次による。

- 常温** **JIS Z 8703**に規定する標準状態の温度を 20℃とし、その許容差を **JIS Z 8703**の **3.1**（標準状態の温度の許容差）の温度 15 級とした温度状態で、20℃±15℃。
- 使用圧力** 通常の使用状態における水の圧力であって、“最高使用圧”（静水圧）。
- 形式試験** 割T字管がその設計により、決定された形式通りに作られているかどうかを確認するための試験。なお、形式とは性能、構造、形状及び寸法。

4 種類及び呼び径

割T字管の種類及び呼び径は、表1による。

表1 割T字管の種類及び呼び径

取付管（本管）の種類	呼び径	
	本管側 × 分岐側	
HPPE (水道配水用ポリエチレン管)	50 × 40	150 × 40
	50 × 50	150 × 50
	75 × 40	150 × 75
	75 × 50	150 × 100
	75 × 75	150 × 150
	100 × 40	200 × 75
	100 × 50	200 × 100
	100 × 75	200 × 150
	100 × 100	200 × 200

ただし、分岐呼び径 40、50 は簡易弁付とする。

5 性能

割T字管の性能は、次のとおりとする。

5.1 割T字管の性能

割T字管の性能は、10.3 によって試験を行い、表2の規定に適合しなければならない。

表2 割T字管の性能

性能項目	性能	適用試験簡条
耐圧性	漏れ、破損その他の欠点がないこと。	A.1.1
内圧クリープ性	漏れ、破損その他の欠点がないこと。	A.1.2
曲げ水圧性	漏れ、破損その他の欠点がないこと。	A.1.3
負圧性	空気の吸い込みその他の異常があってはならない。	A.1.4
引張性	漏れ、破損その他の欠点がないこと。	A.1.5
横ずれ性	漏れ、破損その他の欠点がないこと。	A.1.6
へん平性	漏れ、破損その他の欠点がないこと。	A.1.7

5.2 割T字管ケース・カバーの性能

割T字管ケース・カバー（塗装前）の耐水圧性は、10.4 によって試験を行い漏水があってはならない。

5.3 浸出性

割T字管の浸出性 接水部分の浸出性は、10.5 によって試験を行ったとき、JWWA Z 108 の浸出基準に適合しなければならない。

6 構造、形状及び寸法

割T字管の構造、形状及び寸法は、次による。

6.1 割T字管の構造 割T字管の構造は、ゴム製パッキンを圧縮して水密性を保つ方法で、ボルト・ナットを締め付けることによってシール性を確保する。水道配水用ポリエチレン管の穿孔により弱くなった部分を保護する役割を持つ離脱防止用爪を割T字管の溝部に付けることができる。

6.2 割T字管の形状及び寸法 割T字管の形状及び寸法は、付表1の例1は、水道用仕切弁を使用する例で有り、付表1の例2～例4は、ソフトシール弁付及び簡易弁付の例を示す。

7 外観

7.1 割T字管鋳鉄部（塗装前）の外観 割T字管鋳鉄部の外観は、内外面が滑らかで、鋳巣、ひび、著しい傷、鋳ばり、その他使用上有害な欠点があってはならない。

7.2 割T字管鋳鉄部（塗装後）の外観 割T字管鋳鉄部の塗装後の仕上がり面は、塗りが残し、塗りだまり、泡、膨れ、はがれ、異物の付着、著しい粘着、その他使用上有害な欠点がなく、表面は滑らかで寒暑によって異常を生じないものでなければならない。

8 塗装

割T字管の鋳鉄部には、**JWWA G 112** の **5**（塗装）に規定する塗装を施すものとする。ただし、注文者の要求によって、他の塗料を用いて塗装することができる。

9 材料

割T字管の材料は、通常の使用及び施工に十分耐えられるだけの強度及び耐久性を有し、かつ、水質に悪影響を及ぼさないものとする。

なお、名称及び材料は**付表 1**に示す。

10 試験方法

10.1 外観及び形状

割T字管の外観及び形状は、目視によって調べる。

10.2 寸法

割T字管の寸法は、**JIS B 7507**に規定するノギス、**JIS B 7512**に規定する鋼製巻尺、又はこれらと同等以上の精度を有するものを用いて測定する。

10.3 割T字管の性能試験

割T字管の性能試験は、任意の代表呼び径にて行うこととし、附属書Aによる

10.4 割T字管ケース・カバーの性能試験

割T字管ケース・カバー（塗装前）の耐水圧性試験は、**JWWA G 114** の 15.5 による。

10.5 浸出試験

試験は、割T字管の接水する材料について、**JWWA Z 108**（水道用資機材の浸出試験方法）によって行う。また、浸出液の分析方法は**JWWA Z 110**（水道用資機材の浸出試験及び水道用薬品の評価試験に係る分析方法）による。

11 形式試験

割T字管の形式試験は、呼び径別に製造業者の製作図、製作基準書及び**6～9**、並びに**14**の規定に適合していることを確認した上で、**10.3～10.5**の試験を行い、**5**の規定に適合していることを確認する。

なお、製造業者は、試験結果を記録し、注文者の要求がある場合は提出しなければならない。

12 検査

割T字管の検査は、次の項目について行い、**5～9**及び**14**の規定に適合しなければならない。ただし、注文者の承認を得た場合には検査の一部を省略することができる。

- a) 耐圧
- b) 構造、形状及び寸法
- c) 外観
- d) 塗装

- e) 材料
- f) 表示
- g) 浸出

13 製品の呼び方

割T字管の製品の呼び方は、本管側の呼び径及び分岐側の呼び径による。

例：100×75

14 表示

14.1 割T字管には、次の事項を鋳出し又は容易に消えない方法で表示する。ただし、表示記号は **JWWA Z 100** による。

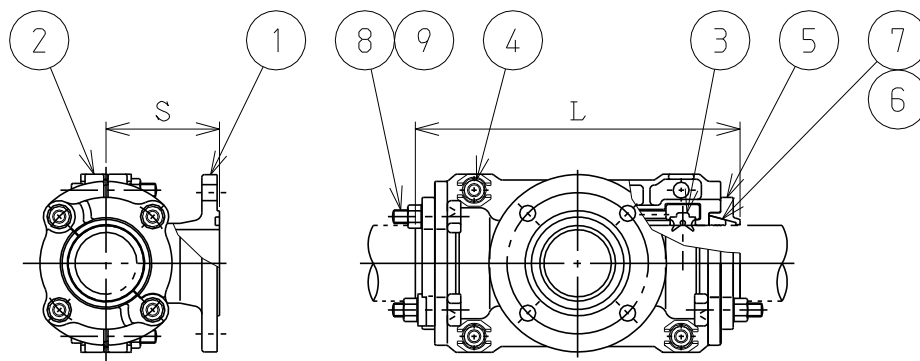
- a) 水の記号
- b) 割T字管の呼び径
- c) 球状黒鉛鋳鉄品の記号 D
- d) 製造年
- e) 製造業社名又はその略号

関連規格 **JWWA B 116** 水道用ポリエチレン管金属継手

ISO 14236 Plastics pipes and fittings—Mechanical-joint compression fittings
for use with polyethylene pressure pipes in water supply systems

付表1 割T字管 形状, 寸法, 名称及び材料

例1



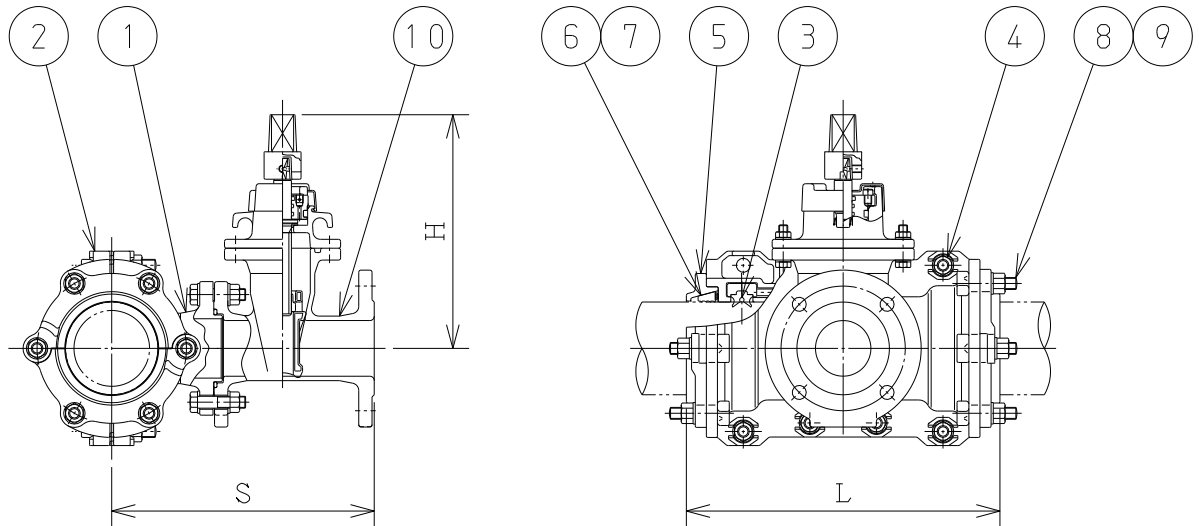
単位：mm

呼び径	L	S
75×75	386	135
100×75	424	140
100×100	424	150
150×75	488	175
150×100	488	175
150×150	488	205
200×75	507	215
200×100	507	215
200×150	607	240
200×200	607	240

部番	名称	材料
①	割T字管ケース	JIS G 5502 の FCD450
②	割T字管カバー	JIS G 5502 の FCD450
③	シールパッキン	JWWA K 156 の SBR
④	T頭ボルト・ナット (ケース・カバー)	JIS G 5502 の FCD450 合金
⑤	テーパ押輪	JIS G 5502 の FCD450
⑥	爪	JIS K 7364 のポリオキシメチレン
⑦	接続ピース	JIS K 6922 のポリエチレン
⑧	T頭ボルト・ナット (押輪)	JIS G 5502 の FCD450 合金
⑨	平座金	JIS G 4304 又は JIS G 4305 の SUS304

備考 1. フランジは, JWWA G 114 のフランジ形ダクタイル鋳鉄異形管 7.5K による。

例 2



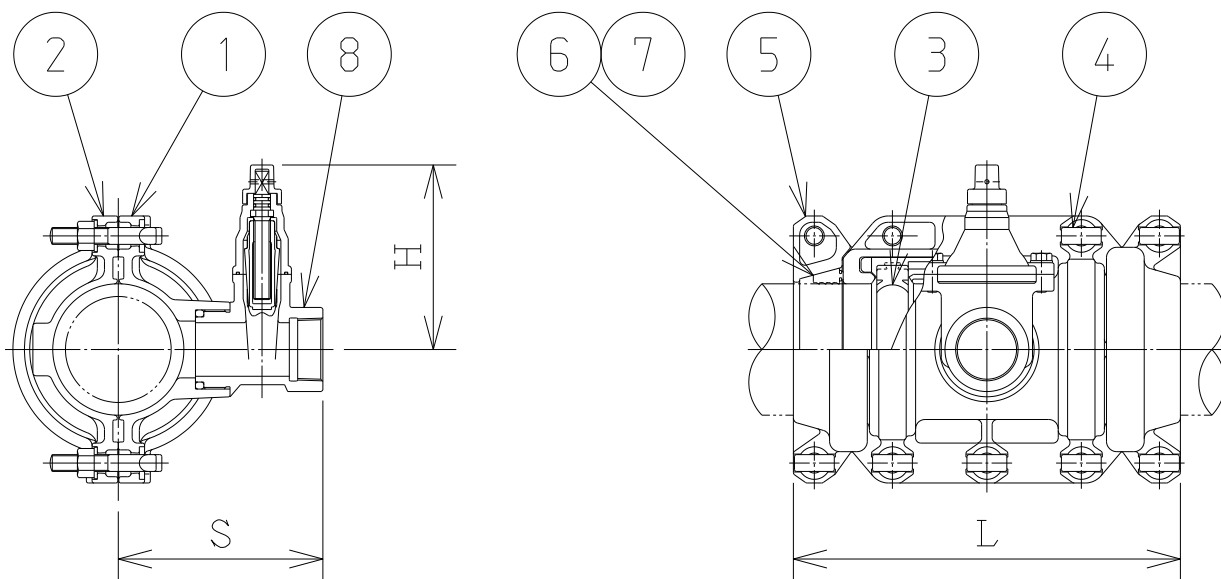
単位：mm

呼び径	L	S	H
50×50	313	189	176
75×50	354	203	176
75×75	386	350	315
100×50	369	214	176
100×75	424	355	315
100×100	424	333	365
150×50	388	242	176
150×75	488	390	315
150×100	488	358	365
150×150	488	427	440
200×75	507	430	315
200×100	507	398	365
200×150	607	462	440
200×200	607	476	520

部番	名称	材質
①	割T字管ケース	JIS G 5502 の FCD450
②	割T字管カバー	JIS G 5502 の FCD450
③	シールパッキン	JWWA K 156 の SBR
④	T頭ボルト・ナット (ケース・カバー)	JIS G 5502 の FCD450 合金
⑤	テーパ押輪	JIS G 5502 の FCD450
⑥	爪	JIS K 7364 のポリオキシメチレン
⑦	接続ピース	JIS K 6922 のポリエチレン
⑧	T頭ボルト・ナット (押輪)	JIS G 5502 の FCD450 合金
⑨	平座金	JIS G 4304 又は JIS G 4305 の SUS304
⑩	ソフトシール弁	JIS G 5502 の FCD450 他

- 備考 1.** フランジは、JWWA G 114 のフランジ形ダクタイル鋳鉄異形管 7.5K による。
 ただし、分岐呼び径 50 のフランジは、JIS B 2239 の 10K に準ずる。
2. ソフトシール弁は JWWA B 120 2 種 (7.5K) に準ずる。
3. 分岐呼び径 50 は、簡易バルブとする。

例3



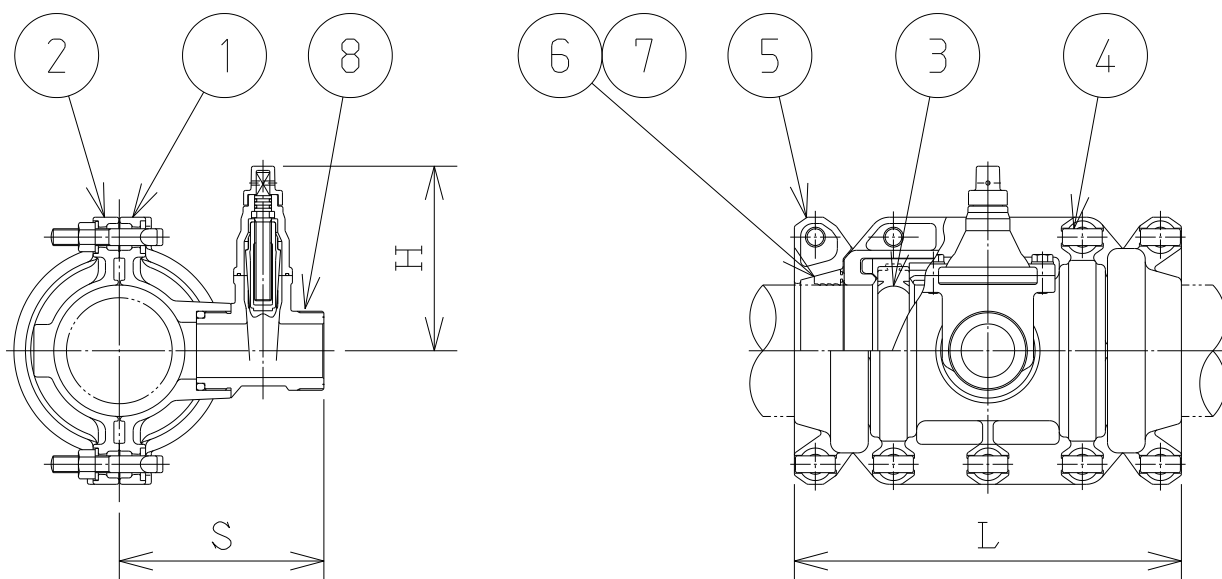
単位：mm

呼び径	L	S	H
50×40	313	170	156
50×50	313	170	176
75×40	354	184	156
75×50	354	184	176
100×40	369	195	156
100×50	369	195	176
150×40	388	223	156
150×50	388	223	176

部番	名称	材質
①	割T字管ケース	JIS G 5502 の FCD450
②	割T字管カバー	JIS G 5502 の FCD450
③	シールパッキン	JWWAK 156 の SBR
④	T頭ボルト・ナット	JIS G 5502 の FCD450 合金
⑤	テーパ押輪	JIS G 5502 の FCD450
⑥	爪	JIS K 7364 のポリオキシメチレン
⑦	接続ピース	JIS K 6922 のポリエチレン
⑧	簡易バルブ	JIS G 5502 の FCD450 他

備考1. 分岐形状は、JIS B 0203 の管用テーパめねじによる。

例 4



単位：mm

呼び径	L	S	H
50×40	313	170	156
50×50	313	170	176
75×40	354	184	156
75×50	354	184	176
100×40	369	195	156
100×50	369	195	176
150×40	388	223	156
150×50	388	223	176

部番	名称	材質
①	割T字管ケース	JIS G 5502 の FCD450
②	割T字管カバー	JIS G 5502 の FCD450
③	シールパッキン	JWWAK 156 の SBR
④	T 頭 ボルト・ナット	JIS G 5502 の FCD450 合金
⑤	テーパ押輪	JIS G 5502 の FCD450
⑥	爪	JIS K 7364 のポリオキシメチレン
⑦	接続ピース	JIS K 6922 のポリエチレン
⑧	簡易バルブ	JIS G 5502 の FCD450 他

備考 1. 分岐形状は、JIS B 0202 の管用平行おねじによる。

附属書 A
(規定)

水道配水用ポリエチレン管不断水分岐割T字管—性能試験

A.1 水道配水用ポリエチレン管不断水分岐割T字管の試験方法

A.1.1 耐圧試験

A.1.2 内圧クリープ試験

A.1.3 曲げ水圧試験

A.1.4 負圧試験

A.1.5 引張試験

A.1.6 横ずれ試験

A.1.7 へん平試験

A.1.8 評価

表 A.3 の基準で試験を行う。

表 A.3 割T字管の評価基準

項目	評価基準
耐圧試験	漏れ, 変形, 破損その他の欠点がないこと。
内圧クリープ性	漏れ, 破損その他の欠点がないこと。
曲げ水圧性	漏れ, 破損その他の欠点がないこと。
負圧性	空気の吸い込みその他の欠点がないこと。
引張性	漏れ, 破損その他の欠点がないこと。
横ずれ性	漏れ, 破損その他の欠点がないこと。
へん平性	漏れ, 破損その他の欠点がないこと。

水道配水用ポリエチレン管不断水分岐割T字管 解説

この解説は、本体及び附属書に規定・記載した事柄、並びにこれらに関連した事柄を説明するもので規格の一部ではない。

1 規格制定の趣旨及び経過 平成8年2月に水道用ポリエチレンパイプシステム研究会（以下 POLITEC という。）は、給水の安全性・安定性、またライフラインとしての水道施設の強化の観点から、軽量、柔軟性、耐食性、衛生性などの性能を有する高強度・高密度の水道用ポリエチレンパイプシステムを構成する各種製品の普及を通じて、水道事業の発展に寄与することを目的として発足した。

平成8年8月に POLITEC 内における検討を終え、水道用ポリエチレンパイプシステム研究会規格（案）として呼び径 50, 75, 100, 150, 200 の5サイズについて水道用高密度ポリエチレン管（案）（PCT-01-1996）及び水道用高強度ポリエチレン管継手（案）（PCT-11-1996）を作成し、平成8年9月に日本水道協会に規格制定を求める要望書を提出した。

日本水道協会には、配水用ポリエチレン管協会からも同様の要望書が提出され、また、水道事業者からも規格統一の要望があり、“水道配水用ポリエチレン管・継手に関する調査及び規格制定専門委員会”が設置され、審議が重ねられた。その後、平成9年9月16日に **JWWA K 144**（水道配水用ポリエチレン管）及び **JWWA K 145**（水道配水用ポリエチレン管継手）が日本水道協会規格として制定された。

これを受けて POLITEC は、平成10年3月27日に **JWWA K 145** を基礎として、水道配水用ポリエチレンパイプシステムを構築するために最小限必要なベンド（曲管）、チーズ（T字管）、分水サドル（分水栓）などの異形管類を含めて水道用ポリエチレンパイプシステム研究会規格 PTC K 11 : 1998 を制定した。また、平成10年7月21日に **JWWA K 144** 及び **145** を基礎とし、呼び径 50 及び 200 の2サイズについて再検討を行い、水道用ポリエチレンパイプシステム研究会規格 PTC K 02 : 1998 及び **PTC K 12 : 1998** を制定した。

さらに POLITEC は、水道事業者からの要望に応え、なお一層の水道配水用ポリエチレンパイプシステムの拡大を計るため、不断水分岐割T字管の検討を行い、平成13年9月18日に本規格を制定した。

平成18年4月の POLITEC と配水用ポリエチレン管協会の統合に伴い、団体名称の変更を行い、平成18年3月17日に改正した。

その後、POLITEC 会員の製品の見直しを行い、簡易バルブ付を水道事業者から要望の多いソフトシール弁付を例に挙げ、呼び径 200×75～200 を追加した。また、適用範囲及び引用規格に PTC K 03 を追加。検査に浸出検査を追加及び浸出性の選択項目を他規格と同じ「平成12年厚生省令第15号に適合すること。」とし、平成30年4月20日に改正した。

日本水道協会規格と整合させ、また規格様式の体裁の修正等を行い、平成31年4月19日に改正した。

今回、分岐呼び径 40、50 の簡易バルブ付を追加し、令和3年11月26日に改正した。

2 今回の改正内容

2.1 分岐呼び径 40、50 の簡易バルブ付を追加した。

3 前回の改正内容

3.1 引用規格（本体の2）及び定義（本体の3）に **JIS K 6900** プラスチックー用語を追加した。

3.2 性能（本体の5.1 表2）に内圧クリープ性の性能項目を追加した。

3.3 性能（本体の5.2）に割T字管ケース・カバー（塗装前）の耐水圧性を追加した。

3.4 性能（本体の5.3）に割T字管の浸出性を **JWWA Z 108** の規定に変更した。

3.5 試験方法（本体の10.3）に割T字管の性能試験は任意の代表呼び径にて行い **附属書A** に纏めた。

3.6 試験方法（本体の10.4）に割T字管ケース・カバー（塗装前）の耐水圧性試験を追加。

3.7 付表1 ⑥爪及び⑦接続ピースの材料を明記した。

3.8 附属書A **A.1.2** 内圧クリープ試験を参考から規定に変更し追加した。

- 3.9 附属書A A.1.3 曲げ水圧試験の曲げ角度を他の PTC 規格と整合性を取り 15° に変更した。
3.10 附属書A A.1.5 引張試験の引張量を HPPE のレベル 2 許容ひずみに合わせて 2%から 3%に変更した。

4 前々回平成 30 年 4 月 20 日の改正内容

- 4.1 目次の削除
4.2 適用範囲（本体の 1）及び引用規格（本体の 2）に PTC K 03 を追加した。
4.3 表 1 呼び径 200×75～200 を追加した。
4.4 表 2 浸出性の選択項目を「平成 12 年厚生省令第 15 号に適合すること。」に変更。
4.5 検査（本体の 12）に浸出検査を追加。
4.6 付表 1 POLITEC 会員の製品の見直しを行い、簡易バルブ付を水道事業者から要望の多いソフトシール弁付に変更した。

5 規格各項の内容

2.1 横ずれ試験（本体の 10.7） 横ずれ試験は、継手と水道配水用ポリエチレン管の接合部へ実際に加わる軸方向の引張り応力を想定し、継手の接合部における耐力を明確にするため規定した。

引張試験における方法は、JWWAB B 116（水道用ポリエチレン管金属継手）や ISO 3501:1976（Assembled joint compression fittings and polyethylene(PE)pressure pipe-Test of resistance to pull out）に準拠し、表 3 の軸荷重は、ISO 14236:2000(E)(Plastics pipes and fittings – Mechanical - joint compression fittings for use with polyethylene pressure pipes in water supply systems)に準じて定めたものである。

試験時における環境温度は、常温（20℃±15℃）としているが、試験環境が整うのであれば試験中における温度変化は極力少ないようにし、またその温度は 20℃付近に保って行うのが望ましい。

軸荷重は、管寸法から管厚部の断面寸法を計算し、この数値から管素材に対する最大許容応力の 1.5 倍に相当する軸方向応力を発生するために必要な荷重とした。

表 3 における軸荷重の値は、使用する水道配水用ポリエチレン管は PE100 であるのでその時の試験応力を ISO 14236 に準じ 7.2(MPa)とし、次式によって算出した。

$$F_T = 1.5 \sigma_T \pi e_n (d_n - e_n)$$

ここに、 F_T : 軸荷重 (N)

σ_T : 管材に働く軸応力 (MPa) <PE100:7.2>

e_n : 管の厚さ (mm)

d_n : 管の基準外径 (mm)